

INNOTEC

GEVELPLAAT VERLIJMINGS SYSTEEM

MEER WETEN?

Neem contact op
met onze specialisten

+31 (0)53 428 29 54
info@innotec.nl

of bestel via onze website/shop
www.innotec.nl



INNOTEC is distributed by Mirari





Het Innotec Gevelplaat Verlijmingssysteem is een hoogwaardig, eenvoudig te verwerken, door het Deutsche Institut für Bautechnik (DIBt) toegelaten, KOMO®-gecertificeerd en gegarandeerd verlijmingssysteem om op een economische manier gevelbeplating te verlijmen op aluminium- of houtconstructies in de volgende sectoren:

- Residentiële en commerciële gebouwen
- Gevels en dakelementen
- Nieuwe gebouwen en renovaties
- HPL-platen in liften
- Interieur
- Keramische panelen / minerale composiet panelen
- Metalen gevelbekleding
- Metaal- en gevelbouw

NIET TE EVENAREN VOORDELEN

- Door het Deutsche Institut für Bautechnik (DIBt) toegelaten.
- KOMO® -gecertificeerd en gegarandeerd verlijmingssysteem!
- Volgens ATG-testen het sterkste en veiligste systeem m.b.t. windbelasting!
- Uitstekend resultaat bij brandproef volgens VOORNORM ÖNORM B3800 (deel 5) door het Institut für Brandschutztechnik und Sicherheitsforschung (IBS) in Linz!
- Lid van de vakverenigingen voor geventileerde gevels ÖFHF, SFHF en VLK!
- Professioneel advies en toezicht op de bouwwerf!
- Tijdsbesparing t.o.v. conventionele bevestigingsmethoden!
- Economische, gemakkelijke en snelle montage!
- Weer- en verouderingsbestendige verlijming!
- Zelfdragende bevestiging!
- Gelijkmatische verdeling van de belastingen!
- Ontwerpvrijheid voor creatief gevelontwerp!
- Onderhoudsvriendelijke gevels!
- Geen beschadiging van het oppervlak door boren, schroeven, klinknagels!
- Onschadelijk voor XPS, PIR, PUR.
- Ook geschikt voor ongelijke oppervlakken!
- Meestal geen schuren nodig, vraag advies bij Innotec.
- Zowel binnen als buiten toepasbaar!
- Emissie arm, oplosmiddelvrij en cyanaat vrij
- Certificeren van montagebedrijven mogelijk. En persoonlijke ondersteuning op de bouwwerf.

04 Inleiding

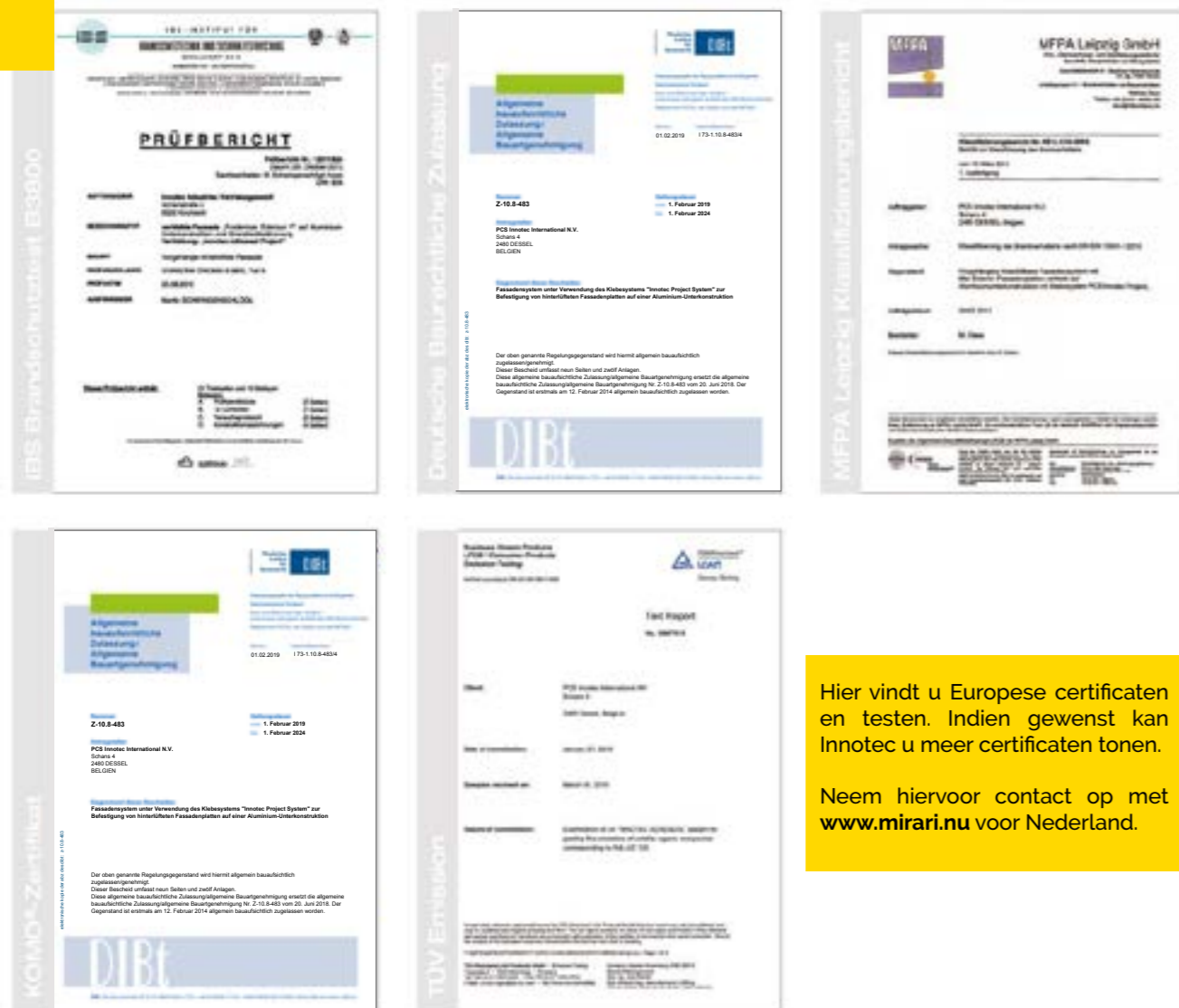
06 Certificaten, testen, toelatingen Kiezen voor kwaliteit

08 Producten

12 Levensduur testen

14 Onderaansluiting & Dakrandaansluiting

16 Veel voorkomende gevelpanelen Een lijst met verschillende gevelpanelen



Hier vindt u Europese certificaten en testen. Indien gewenst kan Innotec u meer certificaten tonen.

Neem hiervoor contact op met www.mirari.nu voor Nederland.



CERTIFICATEN, TESTEN, TOELATINGEN

Kiezen voor ervaring!

Innotec is al meer dan 20 jaar een ervaren partner op het gebied van gevelplaatverlijming. Vanaf de start in 1991 zijn inmiddels in heel Europa al veel vierkante meters gevel van de meest uiteenlopende materialen probleemloos verlijmd. Onze medewerkers beschikken dan ook over een ruime hoeveelheid ervaring en kennis.

Kiezen voor kwaliteit!

Vanaf het begin heeft Innotec gekozen om enkel de hoogst haalbare kwaliteit te leveren. Zoals alle Innotec producten voldoen de producten van het Innotec Gevelplaat Verlijmingssysteem dan ook aan de allerhoogste kwaliteitsnormen.

Kiezen voor zekerheid!

Het Innotec Gevelplaat Verlijmingssysteem werd door meerdere instanties onderzocht en beoordeeld, o.a. door SKH, KOMO, BUTGB, Bouwcentrum Nederland, IBS, IFBT, MFPA Leipzig en DIBT. Voorafgaand aan elk project worden er door Innotec daarnaast ook hechtingsonderzoeken uitgevoerd. Daarbij werkt Innotec nauw samen met de gerenommeerde plaatfabrikanten.

Kiezen voor ondersteuning!

Scholing en certificering zijn twee belangrijke pijlers voor een professioneel resultaat. Innotec zal u vakkundig opleiden in het verlijmingssysteem en u als erkend plaatser

certificeren. Ondersteuning bij het opstarten van de werken en het plaatsen van de eerste platen hoort daar uiteraard ook bij. Op die manier kan het starten met lijmen nooit een sprong in het duister zijn.

Kiezen voor garantie!

Het Innotec Gevelplaat Verlijmingssysteem werd getest d.m.v. de "carrouseltest/klimaatwand" waarbij een levensduur van minstens 40 jaar werd aangetoond.

Kiezen voor een professionele partner!

Ruime ervaring, hoge kwaliteit, zekerheid, scholing en ondersteuning, 10 jaar garantie, gegarandeerde levertijd, actief in 15 landen, zowel voor de kleine professional als voor de grote OEM'er... dat alles

maakt ons tot een professionele partner voor al uw (gevel-) projecten!



PRODUCTEN

FixationTape 2100 is een fixeertape die bij het verlijmen van gevelplaten op aluminium achterconstructies voor de eerste aanhechting zorgt tot Adheseal Project voldoende uitgehard is en zelf zijn uiteindelijke hechting heeft bereikt. Voor aluminium achterconstructies - goed voor 15 strekkende meter lijmverbinding.

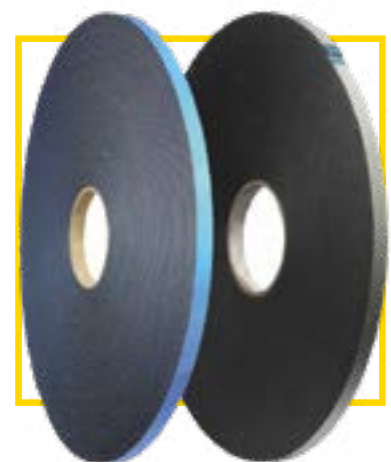


EIGENSCHAPPEN

- ✓ Zorgt voor de vereiste lijmlaagdikte.
- ✓ Hoge aanvangshechting.
- ✓ Uitstekende drukbestendigheid door de gesloten celstructuur.
- ✓ Neemt praktisch geen vocht op.
- ✓ Tast de ondergrond of de materialen niet aan.

Breedte	Verpakking	Artikelnr.
12 x 3,2 mm	Rol 15 meter	05.2336.0000

De fixation tape en Project Foam tape zijn dubbelzijdige tapes die bij het verlijmen van gevelplaten op aluminium en houten achterconstructies voor de eerste aanhechting zorgt tot Adheseal Project voldoende uitgehard is en zelf zijn uiteindelijke hechting heeft bereikt en tot een dikte van 3 mm lijm te komen.



EIGENSCHAPPEN

- ✓ Hoge aanvangshechting!
- ✓ Perfecte fixatie!
- ✓ Maximale waterabsorptie: 2%
- ✓ Tast de ondergrond of de materialen niet aan!
- ✓ Zorgt voor de ideale laagdikte van de kit!

Tape	Verpakking	Artikelnr.
Fixation Tape (L)	Rol 25 m. 12 mm breed en 3 mm dik	335.1
Project Foam Tape (L)	Rol 25 m. 12 mm breed en 3 mm dik	356.1

PRODUCTEN

Adheseal Project is een unieke, blijvend elastische verlijmingskit op basis van MS-polymeren. Het product is geschikt voor verlijmingen en heeft een perfecte hechting op vele gevelpanelen. Neem contact op met onze specialisten voor advies. Het heeft een zeer snelle huidvorming, een snelle doordroging en een enorme flexibiliteit. Adheseal bevat geen oplosmiddelen, waardoor de verlijming niet onderhevig is aan krimpen of scheuren. Ook bevat het product geen isocyanaten.



EIGENSCHAPPEN

- ✓ Temperatuurbestendigheid: -40 tot +90°C!
- ✓ Zeer hoog hechtvermogen! (26 kg/cm²)
- ✓ Extreem hoge rek tot breuk! (400%)
- ✓ Zeer goede UV-bestendigheid!
- ✓ Vrij van oplosmiddelen en isocyanaten!
- ✓ Uitstekende hechting, zelfs op moeilijke materialen!

Kleur	Verpakking	Artikelnr.
Zwart	Koker 290 ml	423.1
Zwart	Worstverpakking 600 ml	423.2

Multisol Project is een professionele reiniger voor het veilig ontvetten van metalen ondergronden en gevelplaten voordat er een verlijming, afdichting of andere werkzaamheid zal plaatsvinden. Het product verwijdert op snelle en effectieve manier lijmresten, kitresten, olie, vet, vuil en siliconen. Goed voor ca. 100 strekkende meter regelwerk of 36 m² plaatoppervlak.



EIGENSCHAPPEN

- ✓ Ideaal voor het verwijderen van lijm en kitresten!
- ✓ Groot oplossend vermogen!
- ✓ Snelle en restloze verdamping!
- ✓ Tast lak, glas, aluminium, rubber en de meeste kunststoffen op geen enkele wijze aan!
- ✓ Reinigt en ontvet de ondergrond voor afdichtings- en verlijmingswerkzaamheden!
- ✓ Zeer eenvoudig in het gebruik!

Verpakking	Artikelnr.
Blik 1 L.	151.2

PRODUCTEN

Imprisol Project is een uniek impregneermiddel tevens hechtingsverbeteraar. Het product laat zich perfect verwerken met een kwast, Innopad, waardoor een perfect rendement is te behalen.



EIGENSCHAPPEN

- ✓ Goed voor ca. 70 m¹ en 36 m² lijmverbinding!
- ✓ Droogtijd is 15 minuten
- ✓ Open verwerkingstijd is 20 dagen
- ✓ Zwarte primer

Kleur	Verpakking	Artikelnr.
Zwart	Blik 1 liter	422.1

Board Primer FC is een unieke hechtingsverbeteraar, speciaal ontwikkeld voor het gebruik op Equitone cementgebonden vezelplaten. Board Primer FC maakt deel uit van het Innotec Project lijmsysteem. Het Innotec Project lijmsysteem is een hoogwaardig, eenvoudig te verwerken systeem om op economische wijze gevelbeplating te verlijmen op aluminium- of houtconstructies.



EIGENSCHAPPEN

- ✓ Eenvoudig te verwerken met Innopad of verfroller.
- ✓ Snelle droging (droog na 4 uur).
- ✓ Na droging waterafstotend.
- ✓ Bevordert de hechting van Adheseal Project lijm op cementgebonden vezelplaten.

Kleur	Verpakking	Artikelnr.
Transparant Geel (6555)	Blik 1 L	0425

PRODUCTEN

Multi Wipes zijn kwaliteitsdoeken van 100% hoogwaardige viscose. Door dit materiaal en de open structuur hebben de doeken een zeer groot vuilopnemend vermogen en daarmee een zeer goede reinigende werking bij het reinigen van gevelplaten en achterconstructies. Een enorme tijdsbesparing oplevert.



EIGENSCHAPPEN

- ✓ Groot formaat! (30 cm x 40 cm)
- ✓ Enorm opnemend vermogen!
- ✓ Universeel inzetbaar!
- ✓ Handig verpakt, droog en zuiver, altijd bij de hand!

Verpakking	Artikelnr.
Doos met 400 doeken	1304
Doos met 90 doeken	1305

AIR SEALANT APPLICATOR 300 OF 600 wordt gebruikt voor nauwkeurige drukoverdracht via telescoopbediening.



EIGENSCHAPPEN

- ✓ Luchtdrukpistool voor kokers en worstverpakkingen!
- ✓ Nauwkeurige drukoverdracht via telescoopbediening!

Type applicator	Verpakking	Artikelnr.
Air Sealant applicator 300	310 ml kokerverpakkingen	0925
Air Sealant applicator 600	600 ml worstverpakkingen	0928

LEVENSDUUR TESTEN

Met behulp van de "carrousel" of de "klimaatwand" (meer info hierna) is het mogelijk een (gevel-) constructie in snelle opvolging bloot te stellen aan wisselende en extreme weersomstandigheden. Door deze testmethode is het mogelijk om op relatief korte termijn een indruk te verkrijgen over de bestandheid van bepaalde constructies tegen het buitenklimaat.

De carrousel

Het carrousel-onderzoek heeft als doel na te gaan of een materiaal of een combinatie van materialen geschikt is om te worden toegepast in gevelconstructies of als gevelafwerking.

Op een zeszijdig, draaibaar plateau kunnen maximum 6 te onderzoeken elementen van circa 1,0 x 1,1 m worden gemonteerd. Voor de gevelvlakken is bepaalde apparatuur ingebouwd, waarmee de gevel kan worden verwarmd, afgekoeld, besproeid met water.

Verwarmen

Op een afstand van 0,80 m van het gevelvlak is een batterij verwarmingslampen geplaatst, bestaande uit 13 matte lampen van elk 250 Watt. Deze bestralen het gevelvlak gelijkmatig met een hoeveelheid energie die op onze breedtegraad op een zonnige dag op een gevelvlak terecht kan komen. De bezonningsstijd bedraagt 6,5 uur.

Besproeien met water

Door middel van 4 sproeiers (elk met een capaciteit van 0,25 l/min) wordt het gevelvlak met leidingwater besproeid.

Bevriezen

De koelinstallatie die voor de gevel is geplaatst kan een minimumtemperatuur voor het gevelvlak handhaven van $-15^{\circ}\text{C} \pm 1,5^{\circ}\text{C}$. Ook hogere temperaturen zijn door middel van een thermostaat in te stellen. De relatieve vochtigheid bij deze lage temperaturen bedraagt 90-95%.

Overige behandelingen

Een van de vlakken van de carrousel is gereserveerd voor speciale behandelingen. Gewoonlijk wordt dit vlak gebruikt om het proefelement - na bezonning op de voorgaande positie - te laten afkoelen tot omgevingstemperatuur.

Met de keuze van deze cyclus wordt het volgende bereikt:

- ✓ Na de vorstperiode wordt de gevel door beregening zo snel mogelijk ontdooid (temperatuurschock door opwarmen).
- ✓ Na besproeien met water wordt de gevel verwarmd, waardoor deze droogt. Hiermee wordt uitdrogingskrimp van de materialen veroorzaakt.
- ✓ Na een bezonningsperiode wordt door besproeiing met water een snelle afkoeling van het geveloppervlak verkregen (temperatuurschock door afkoelen).
- ✓ De gevel wordt direct na het besproeien met water voor de vriesinstallatie geplaatst. De omstandigheden zijn hierdoor nagenoeg optimaal voor het ontstaan van vorstschade.

Tijdens het onderzoek blijft de luchttemperatuur aan de achterzijde van het gevelement (binnenklimaat) geconditioneerd op circa 20°C .

Elke stap in de cyclus duurt 8 uur. Ook buiten werktijd gaat de beproeving door - het doorlopen van een volledige cyclus duurt dus 2 dagen.

Test Resultaten

Elementen zijn in het verleden langdurig beproefd: tot 150 cycli en meer. In die gevallen waarin schade werd geconstateerd, was die tot stand gekomen voordat de 75ste cyclus was doorlopen. Het grootste deel van de schade ontstond steeds voor de 25ste cyclus.

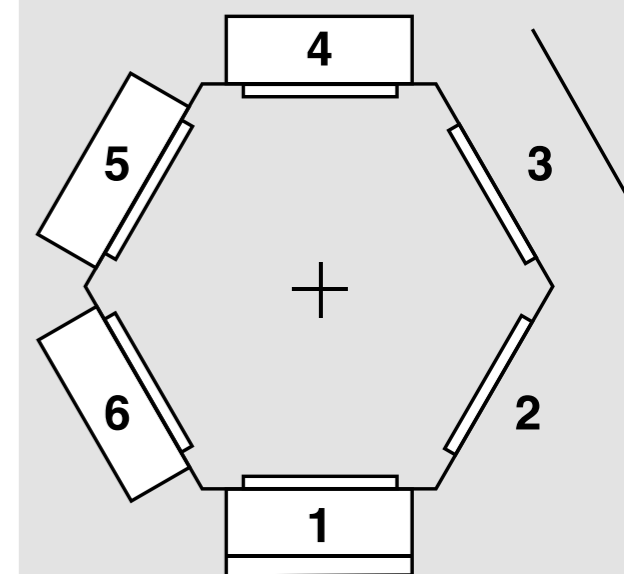
Veilig kan worden aangenomen dat, indien zich bij de 25ste cyclus nog geen schade heeft voorgedaan, ook na een veelvoud hiervan geen - of verwaarloosbare - schade is te verwachten.

In geval van twijfel - schade omstreeks de 25ste cyclus - wordt de beproeving voortgezet tot zekerheid over het schadeverloop is verkregen. In de praktijk is tot op heden aan gevels die in de carrousel 25 cycli succesvol hebben doorstaan geen schade geconstateerd.

De oudste "praktijk" gevels zijn al ruim 25 jaar oud. Anderzijds vertoonden gevels, die in de praktijk schade vertoonden, in de carrousel ook reeds een vergelijkbare schade.

Er zijn hierdoor zeer sterke aanwijzingen dat de eindsituatie die na 25 beproevingscycli is ontstaan goed overeenkomt met de situatie die uiteindelijk in de praktijk zal ontstaan.

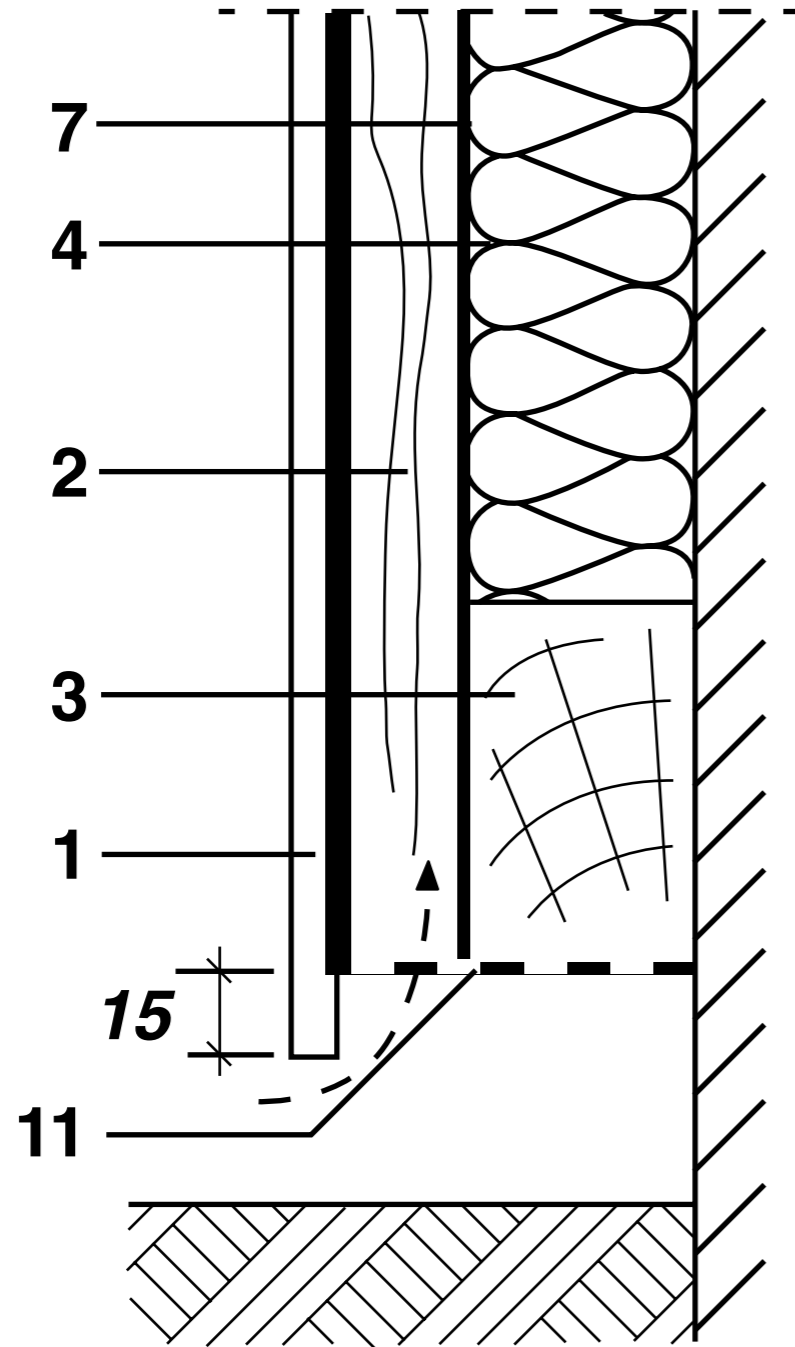
De levensduur van succesvol beproefde gevels wordt daarom geschat op ten minste 40 jaar.



LEGENDA

- 1 - Besproeiing, bezonning
- 2 - Omgevingstemperatuur
- 3 - Bezonning
- 4 - Besproeiing
- 5 - Bevriezing
- 6 - Bevriezing

ONDERAANSLUITING



1. Gevelplaat

2. Verticaal regelwerk

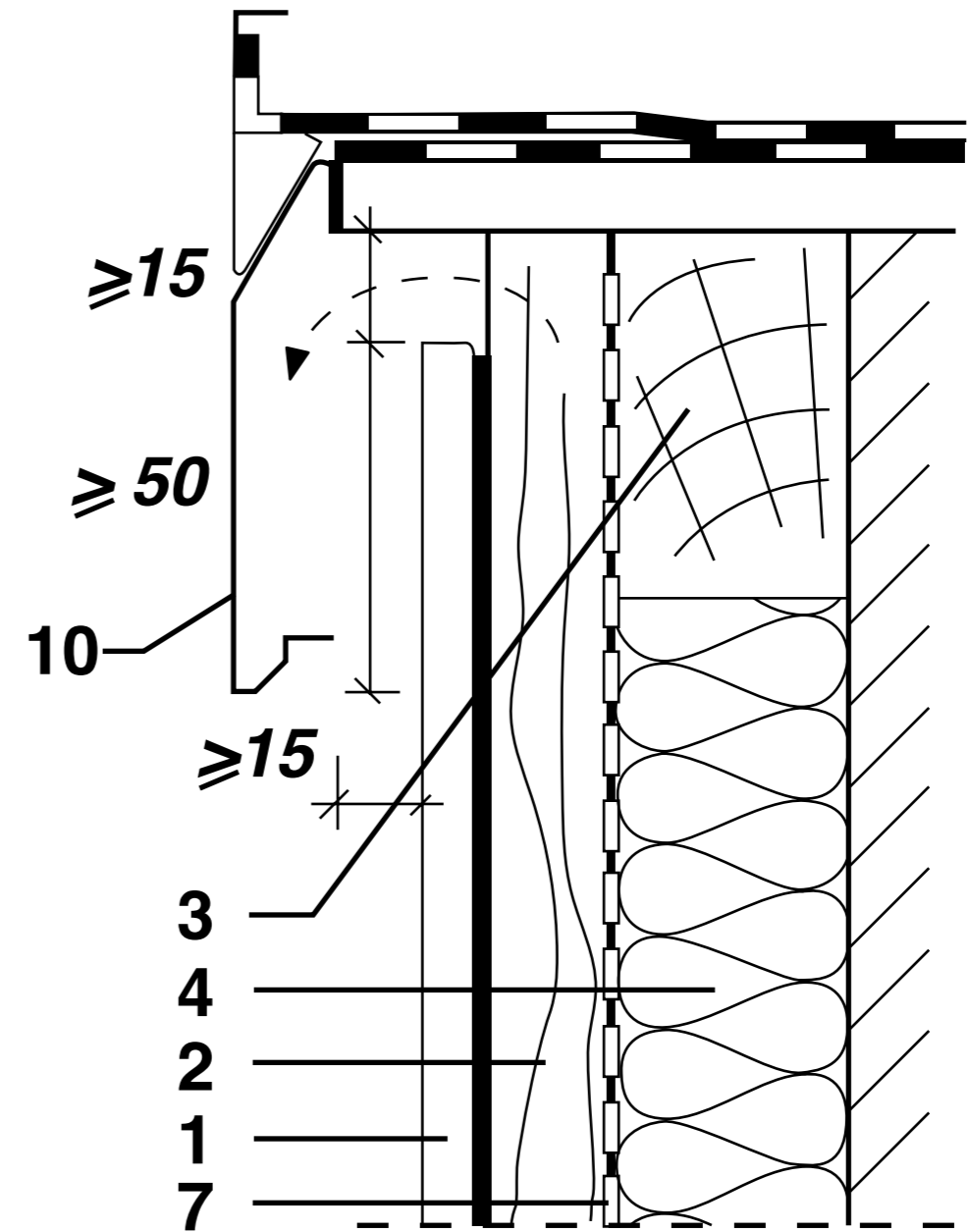
3. Horizontaal regelwerk

4. Isolatie

7. Waterdichte dampdoorlatende folie

11. Ventilatieprofiel

DAKRAND AANSLUITING



1. Gevelplaat

2. Verticaal regelwerk

3. Horizontaal regelwerk

4. Isolatie

7. Waterdichte dampdoorlatende folie

10. dakrandprofiel



VEEL VOORKOMENDE GEVELPANELEN

Op deze pagina staat een lijst met verschillende platen die geschikt zijn voor het Innotec Gevelplaat Verlijmingssysteem. Bij verlijming van gevelpanelen / gevelplaten mogen enkel de door Innotec nadrukkelijk vrijgegeven en in de "Gevelplaat Verlijmingssysteem Vrijgavetabel" opgenomen gevelplaatmaterialen worden gebruikt. De vrijgavetabel is op te vragen bij uw eigen Innotec vertegenwoordiger.

ABET LAMINATI	ETERNIT	LARSON ALUCOIL
LARSON	ALUCOBOND	PETRARCH
SVK	CEMBRIT	NEDZINK
DEKTON	STENI	ALBOND
ROCKPANEL	RESOPAL	TRESPA
ARPA	PLASTICA	FETIM GROUP
RICOLOR	VIVIX FORMICA	GRESPIANIA
	JAMES HARDIE	